

Scheda prodotto



L-PO 150K

EAN 4047526062064

ID 62067

Ruota con supporto girevole in lamiera d'acciaio stampata, supporti versione semi-pesante, attacco a piastra, Ruota in poliammide

Supporti:

In lamiera d'acciaio stampata, con doppio cuscinetto a sfere nel gruppo rotante, perno centrale ad alta resistenza, con guarnizione nel gruppo rotante. La speciale rivettatura dinamica Blickle del gruppo rotante assicura un gioco minimo durante lo scorrimento e garantisce una lunga durata grazie all'indurimento delle scanalature di rotolamento. Assale avvitato. Zincatura galvanica, passivato blu, senza Cr6.

Ruote: In poliammide 6 di prima qualità, resistente alla rottura. **Colori fascia:**

bianco naturale

Corpo ruota/centro ruota: - **Colore corpo ruota:** bianco naturale



Resistenza al rotolamento

■■■■■ Eccellente

Rumore di scorrimento

■■□□□ Discreta

Protezione del pavimento

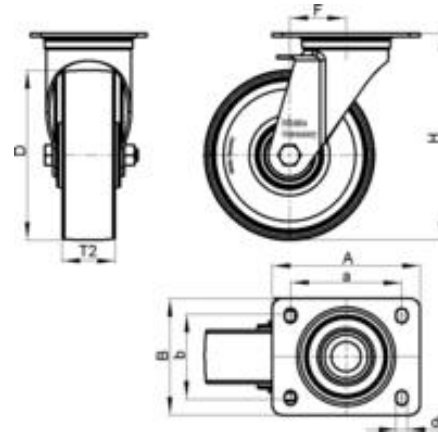
■■□□□ Discreta

Scheda prodotto



Dati tecnici

Dimensione piastra		140 x 110
Interasse fori di fissaggio		105 x 75-80
Ø-foro di fissaggio		11
Ø ruota		150 mm (D)
Largh. ruota		50 mm (T2)
Portata		400 kg
Altezza totale		190 mm (H)
Disassam. supp. gir.		60 mm
Peso unitario		2,3 kg
Resistenza termica		-25 ° C
Resistenza a temperature a		80 ° C
durezza del rivestimento/anello		70° Shore D
Tipo di scorrimento		Cuscinetto a sfere



Scheda prodotto



Varianti



L-PO 150K-FA

Ruota con supporto girevole in lamiera d'acciaio stampata, supporti versione semi-pesante, attacco a piastra, Ruota in poliammide



L-PO 150K-FI

Ruota con supporto girevole in lamiera d'acciaio stampata, supporti versione semi-pesante, attacco a piastra e bloccaggio 'stop-fix', Ruota in poliammide



L-PO 150K-FI-FA

Ruota con supporto girevole in lamiera d'acciaio stampata, supporti versione semi-pesante, attacco a piastra e bloccaggio 'stop-fix', Ruota in poliammide



L-PO 150K-ST

Ruota con supporto girevole in lamiera d'acciaio stampata, supporti versione semi-pesante, attacco a piastra e bloccaggio 'stop-top', Ruota in poliammide



L-PO 150K-ST-FA

Ruota con supporto girevole in lamiera d'acciaio stampata, supporti versione semi-pesante, attacco a piastra e bloccaggio 'stop-top', Ruota in poliammide

Accessori:



RI-05.03

Bloccaggio direzionale