

## Scheda prodotto



### LKPA-TPA 80G-FI

EAN 4047526575380

ID 575381

**Ruota con supporto girevole istituzionale, attacco a piastra e bloccaggio 'stop-fix',  
Ruota con rivestimento in gomma termoplastica, nucleo in polipropilene**

#### Supporti:

In lamiera d'acciaio stampata, con doppio cuscinetto a sfere nel gruppo rotante, protezioni delle sfere garantita dalla forma particolare della piastra di fissaggio e della sede delle sfere. La speciale rivettatura dinamica Blickle del gruppo rotante assicura un gioco minimo durante lo scorrimento e garantisce una lunga durata grazie all'indurimento delle scanalature di rotolamento. Assale avvitato. Zincatura galvanica, passivato blu, senza Cr6.

#### Ruote:

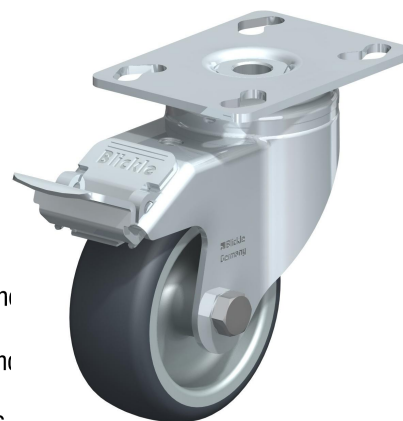
In elastomero di gomma termoplastico (TPE) di prima qualità, elevato comfort di guida, scorrimento silenzioso, forza di spinta e resistenza alla rotazione basse, non danneggia il pavimento, fusione ad accoppiamento chimico con il corpo ruota.

**Colori fascia:** grigio

**Corpo ruota/centro ruota:**

In polipropilene di prima qualità, resistente alla rottura. Accoppiato chimicamente.

**Colore corpo ruota:** grigio



#### Resistenza al rotolamento

■■■■□ Molto buona

#### Rumore di scorrimento

■■■■□ Buona

#### Protezione del pavimento

■■■■□ Buona

## Scheda prodotto



### Dati tecnici

Dimensione piastra		90 x 66
Interasse fori di fissaggio		75x45/61x51
Ø-foro di fissaggio		8,5
Ø ruota		80 mm (D)
Largh. ruota		32 mm (T2)
Portata		100 kg
Altezza totale		111 mm (H)
Disassam. supp. gir.		40 mm
Peso unitario		0,7 kg
Resistenza termica		-20 ° C
Resistenza a temperature a		60 ° C
durezza del rivestimento/anello		85° Shore A
Tipo di scorrimento		Foro passante

