

Scheda prodotto



LH-SVS 80K

EAN 4047526350345

ID 350348

Ruota con supporto girevole in lamiera d'acciaio stampata, ruote con supporto per alte portate, attacco a piastra, Ruota in acciaio per portata extra pesante

Supporti:

In lamiera d'acciaio stampata molto spessa, con forcella e piastra rinforzate, perno centrale ad alta resistenza, avvitato e bloccato, con doppio cuscinetto a sfere nel gruppo rotante, ulteriormente rinforzato da quattro calotte temprate dalla forma speciale e quindi particolarmente insensibile agli urti ed alle vibrazioni. Assale avvitato. Zincatura galvanica, passivato blu, senza Cr6.

Ruote:

In acciaio bonificato tornito, con superficie di scorrimento leggermente bombata e lubrificata, forza di spinta e resistenza alla rotazione estremamente basse, buona scorrevolezza su suoli lisci, eccezionale resistenza all'usura, capacità di carico statico e dinamico particolarmente alte.

Colori fascia: argento

Corpo ruota/centro ruota: - **Colore corpo ruota:** argento



Resistenza al rotolamento

■■■■■ Eccellente

Rumore di scorrimento

■□□□□ Sufficiente

Protezione del pavimento

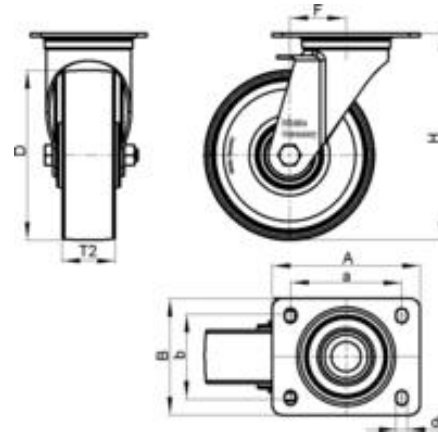
■□□□□ Sufficiente

Scheda prodotto



Dati tecnici

Dimensione piastra		100 x 85
Interasse fori di fissaggio		80 x 60
Ø-foro di fissaggio		9
Ø ruota		80 mm (D)
Largh. ruota		40 mm (T2)
Portata		700 kg
Altezza totale		120 mm (H)
Disassam. supp. gir.		45 mm
Peso unitario		2,7 kg
Resistenza termica		-25 ° C
Resistenza a temperature a		120 ° C
durezza del rivestimento/anello		190 - 230 HB
Tipo di scorrimento		Cuscinetto a sfere



Scheda prodotto



Accessori:



RI-04.01

Bloccaggio direzionale