

## Scala professionale

**A doppia salita con doppia piattaforma**

Serie 6025

### Caratteristiche strutturali

- Rinforzi alle estremità inferiori per irrigidire ulteriormente la scala e proteggerla dagli urti
- Superficie gradini antiscivolo
- Ponte di sicurezza di cm. 50
- Piattaforma in alluminio da mm. 560x290
- Inclinazione salita 68°
- Piedini in materiale sintetico
- Larghezza gradino mm. 83
- Montante scatolato mm. 80x23
- Imballata in termoretraibile
- Libretto e norme d'uso
- Garanzia
- Portata 150 Kg

### Utilizzo consigliato

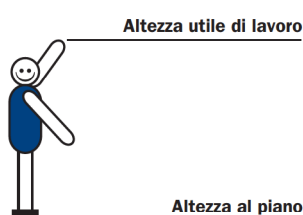
Uno strumento ideale per gli impieghi più gravosi, all'interno e all'esterno, sempre nella massima comodità e sicurezza.



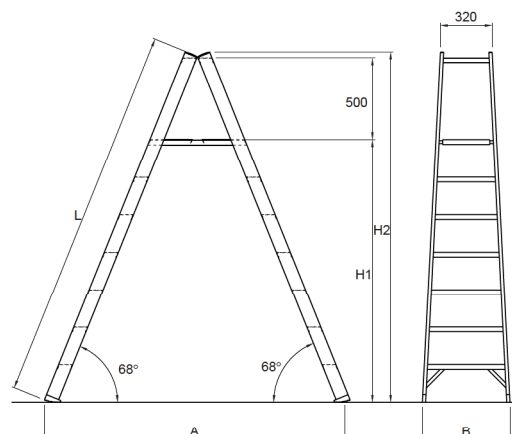
**Doppia piattaforma in alluminio con superficie antiscivolo.**



**Gradino largo con superficie antiscivolo**



NORMATIVE  
**D.P.R.**  
 ITALIANE



Specifiche tecniche (altezze e larghezze in metri - peso in kg)

N. Articolo	Lunghezza L	Altezza piattaforma H1	Altezza H2	Altezza utile di lavoro	Larghezza scala B	Scartamento A	Peso	Prezzo €
<b>6025/4</b>	1,50	0,93	1,47	2,43	0,47	1,32	10,0	
<b>6025/5</b>	1,75	1,16	1,70	2,66	0,49	1,50	11,0	
<b>6025/6</b>	2,00	1,40	1,93	2,90	0,52	1,69	12,5	
<b>6025/8</b>	2,50	1,85	2,39	3,35	0,57	2,04	15,5	
<b>6025/10</b>	3,00	2,32	2,86	3,82	0,62	2,42	18,5	