

## Scheda prodotto



### BK-ALTH 100K-1

EAN 4047526265816

ID 265819

**Ruota con supporto fisso in lamiera d'acciaio stampata, supporti versione semi-pesante, attacco a piastra, Ruota per alte portate con rivestimento in poliuretano Blickle Extrathane®, nucleo in alluminio**

#### Supporti:

In lamiera d'acciaio stampata. Assale avvitato. Zincatura galvanica, passivato blu, senza Cr6.

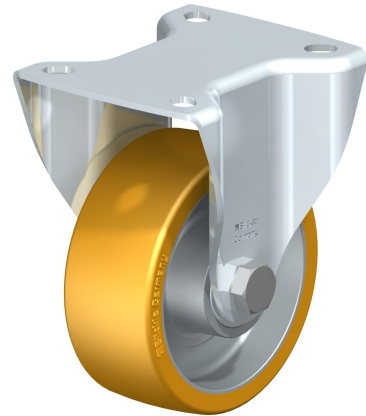
#### Ruote:

In elastomero di poliuretano di prima qualità Blickle Extrathane® ottenuto tramite colata, scorrimento silenzioso, bassa forza di spinta, non danneggia il pavimento, molto resistente all'abrasione, elevata resistenza al taglio ed alla lacerazione, ottimo collegamento chimico con il corpo ruota.

**Colori fascia:** marrone chiaro

**Corpo ruota/centro ruota:** In alluminio pressofuso. Rivestimento colato.

**Colore corpo ruota:** grigio argento



#### Resistenza al rotolamento

■■■■□ Molto buona

#### Rumore di scorrimento

■■■■□ Buona

#### Protezione del pavimento

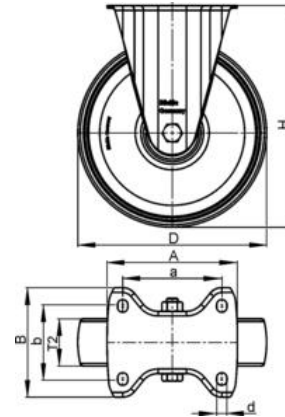
■■■■□ Buona

## Scheda prodotto



### Dati tecnici

Dimensione piastra		100 x 85
Interasse fori di fissaggio		80 x 60
Ø-foro di fissaggio		9
Ø ruota		100 mm (D)
Largh. ruota		40 mm (T2)
Portata		250 kg
Altezza totale		130 mm (H)
Peso unitario		0,8 kg
Resistenza termica		-25 ° C
Resistenza a temperature a		70 ° C
durezza del rivestimento/anello		92° Shore A
Tipo di scorrimento		Cuscinetto a sfere



## Scheda prodotto



### Varianti



#### **BK-ALTH 100K-1-AS**

Ruota con supporto fisso in lamiera d'acciaio stampata, supporti versione semi-pesante, attacco a piastra, Ruota per alte portate con rivestimento in poliuretano Blickle Extrathane®, nucleo in alluminio