

EY15L 1150X550

FACILE DA USARE, POTENTE, BATTERIA A LITIO



FACILITÀ D'USO

È molto facile da guidare grazie ai comandi intuitivi a portata di mano e alle dimensioni compatte:

- Facile da usare grazie all'impugnatura ergonomica e a tutti i comandi a portata di mano.
- Comodo da utilizzare in spazi ristretti come furgoni, sponde montacarichi o all'interno di ascensori.
- Quando la batteria è scarica, può essere rimossa manualmente.
- Design antiscivolo in pendenza per facilitare il parcheggio sui pendii, impedendo l'arretramento accidentale della macchina.
- Batteria facilmente sostituibile e facile da caricare.
- Stato batteria visibile da display.



MANOVRABILITÀ

La larghezza complessiva della macchina corrisponde alla larghezza delle forche.

Questo rende l'unità il più compatta possibile e, insieme al ridotto raggio di sterzata, consente di lavorare in spazi ristretti.



ROBUSTEZZA

Telaio robusto progettato per garantire massima durata e resistenza alla torsione e ai carichi. Punta forche sagomate per facilitare l'ingresso / uscita dal lato chiuso del pallet.



SICUREZZA

Le caratteristiche di sicurezza standard della macchina sono i pulsanti di emergenza e l'elettrofreno.

La copertura della ruota motrice protegge i piedi dell'operatore durante il lavoro e i componenti del carrello dalla collisione con oggetti.



BATTERIA AL LITIO PLUG-IN & OUT

Batteria al litio esente da manutenzione con una lunga durata.

Il sistema plug-in&out consente una facile sostituzione della batteria in pochi secondi, senza l'utilizzo di cavi.

La macchina può essere dotata anche di una seconda batteria supplementare, consentendo un lavoro continuo e senza sosta.

Caricabatterie esterno 48V - 2A.



MANUTENZIONE SEMPLICE

Costruzione semplice con un design che permette una facile manutenzione.

Display con visualizzazione dei codici di errore per facilitare la rapida risoluzione dei problemi.

Batteria Li-Ion esente da manutenzione.



Descrizione

Sollevamento		Elettrico
1.3 Tipo di Propulsione		Elettrico
1.4 Sistema di guida		Accompagnamento
1.5 Portata	Q Kg	1500
1.6 Baricentro	c mm	600
1.8 Distanza asse ruote di carico da base forca	x mm	952
1.9 Passo	y mm	1197

Pesi

2.1 Massa in servizio con batteria	Kg	116.5
2.2 Carico asse posteriore (pieno carico)	Kg	1136.5
2.2 Carico asse anteriore (pieno carico)	Kg	480
2.3 Carico asse anteriore (senza carico)	Kg	84
2.3 Carico asse posteriore (senza carico)	Kg	30

Telaio/Ruote

3.1 Gommatura, anteriore		POLY.C
3.1 Gommatura posteriore		POLY
3.2 Dimensione ruote anteriori - Larghezza	mm	55
3.2 Dimensione ruote anteriori - Diametro	mm	140
3.3 Dimensione ruote posteriori - Diametro	mm	80
3.3 Dimensione ruote posteriori - Larghezza	mm	70
3.5 Dimensioni ruote posteriori - Q.tà (x=motrice)	nr	4
3.5 Dimensioni ruote anteriori - Q.tà (x=motrice)	nr	1x
3.7 Carreggiata posteriore	b11 mm	390

Dimensioni

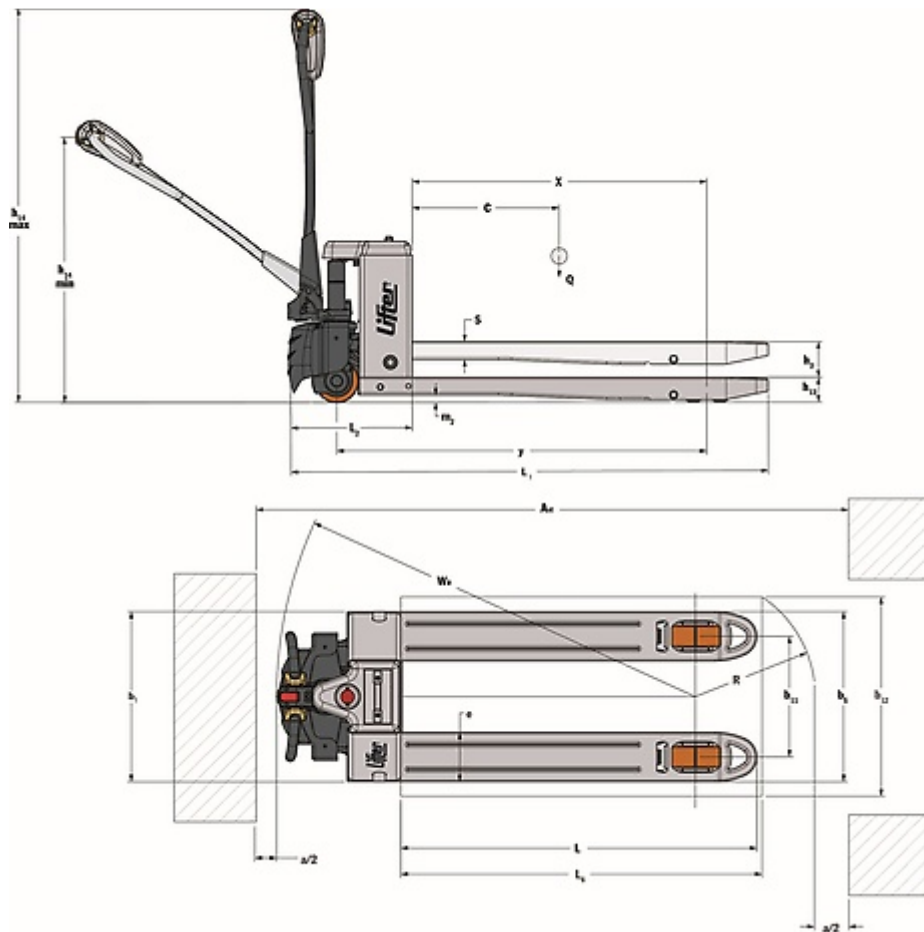
4.4 Altezza di sollevamento	h3 mm	115
4.9 Altezza del timone in posizione di guida max	h14 mm	1220
4.9 Altezza del timone in posizione di guida min	h14 mm	740
4.15 Altezza forche abbassate	h13 mm	82
4.19 Lunghezza totale	l1 mm	1552
4.20 Lunghezza unità motrice	l2 mm	402
4.21 Larghezza totale	b1 mm	550
4.22 Dimensioni forche - Spessore	s mm	58
4.22 Dimensioni forche - Larghezza	e mm	160
4.22 Lunghezza forche	l mm	1150
4.25 Larghezza forche	b5 mm	550
4.32 Luce libera a metà passo	m2 mm	22
4.34 Corridoio di stivaggio per pallet 800x1200 longitudinalmente	Ast mm	2024
4.35 Raggio di volta	Wa mm	1353

Prestazioni

5.1 Velocità di traslazione con carico	Km/h	4.0
5.1 Velocità di traslazione senza carico	Km/h	4.5
5.2 Velocità di sollevamento con carico	m/s	0.018
5.2 Velocità di sollevamento senza carico	m/s	0.023
5.3 Velocità di discesa con carico	m/s	0.056
5.3 Velocità di discesa senza carico	m/s	0.046
5.8 Pendenza superabile con carico	%	6
5.8 Pendenza superabile senza carico	%	20
5.10 Freno di servizio		Elettrico

Motori elettrici

6.1 Potenza motore di trazione	kW	0.75
6.2 Potenza motore di sollevamento	kW	0.8
6.4 Tensione batteria	V	48
6.4 Capacità nominale batteria	Ah	10
6.5 Massa batteria	kg	4.7
8.4 Rumorosità all'orecchio dell'operatore	dB(A)	<70



VALPREDA Srl

www.valpreda.it

IMBALLAGGIO LOGISTICA E MOVIMENTAZIONE