

Scheda prodotto



LE-VE 125R

EAN 4047526275846

ID 275842

Ruota con supporto girevole in lamiera d'acciaio stampata, attacco a piastra, Ruota con anello in gomma standard, centro ruota in lamiera d'acciaio stampata

Supporti:

In lamiera d'acciaio stampata, con doppio cuscinetto a sfere nel gruppo rotante, protezione delle sfere garantita dalla forma particolare della piastra di fissaggio e della sede delle sfere. La speciale rivettatura dinamica Blickle del gruppo rotante assicura un gioco minimo durante lo scorrimento e garantisce una lunga durata grazie all'indurimento delle scanalature di rotolamento. Assale avvitato. Zincatura galvanica, passivato blu, senza Cr6.



Ruote:

In gomma standard, comfort di guida molto elevato, scorrimento silenzioso, non danneggia il pavimento, conforme a IPA secondo la direttiva EU 2005/69/CE.

Colori fascia: nero

Corpo ruota/centro ruota:

Centro ruota in lamiera d'acciaio, zincatura galvanica, passivato blu, senza Cr6.

Colore corpo ruota: passivato blu

Resistenza al rotolamento

■ ■ □ □ □ Discreta

Rumore di scorrimento

■ ■ ■ ■ □ Molto buona

Protezione del pavimento

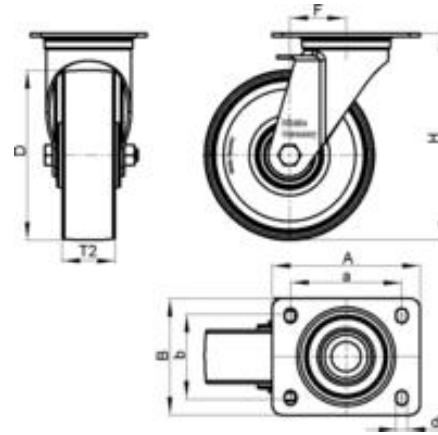
■ ■ ■ ■ □ Molto buona

Scheda prodotto



Dati tecnici

Dimensione piastra		100 x 85
Interasse fori di fissaggio		80 x 60
Ø-foro di fissaggio		9
Ø ruota		125 mm (D)
Largh. fascia		37,5 mm (T2)
Portata		100 kg
Altezza totale		150 mm (H)
Disassam. supp. gir.		40 mm
Peso unitario		1,1 kg
Resistenza termica		-25 ° C
Resistenza a temperature a		80 ° C
durezza del rivestimento/anello		80° Shore A
Tipo di scorrimento		Cuscinetto a rullini



Scheda prodotto



Varianti



LE-VE 125R-EL

Ruota con supporto girevole in lamiera d'acciaio stampata, attacco a piastra, Ruota con anello in gomma standard, centro ruota in lamiera d'acciaio stampata



LE-VE 125R-EL-FA

Ruota con supporto girevole in lamiera d'acciaio stampata, attacco a piastra, Ruota con anello in gomma standard, centro ruota in lamiera d'acciaio stampata



LE-VE 125R-FA

Ruota con supporto girevole in lamiera d'acciaio stampata, attacco a piastra, Ruota con anello in gomma standard, centro ruota in lamiera d'acciaio stampata



LE-VE 125R-FI

Ruota con supporto girevole in lamiera d'acciaio stampata, attacco a piastra e bloccaggio 'stop-fix', Ruota con anello in gomma standard, centro ruota in lamiera d'acciaio stampata



LE-VE 125R-FI-EL

Ruota con supporto girevole in lamiera d'acciaio stampata, attacco a piastra e bloccaggio 'stop-fix', Ruota con anello in gomma standard, centro ruota in lamiera d'acciaio stampata



LE-VE 125R-FI-EL-FA

Ruota con supporto girevole in lamiera d'acciaio stampata, attacco a piastra e bloccaggio 'stop-fix', Ruota con anello in gomma standard, centro ruota in lamiera d'acciaio stampata



LE-VE 125R-FI-FA

Ruota con supporto girevole in lamiera d'acciaio stampata, attacco a piastra e bloccaggio 'stop-fix', Ruota con anello in gomma standard, centro ruota in lamiera d'acciaio stampata



LE-VE 125R-FI-SG

Ruota con supporto girevole in lamiera d'acciaio stampata, attacco a piastra e bloccaggio 'stop-fix', Ruota con anello in gomma standard, centro ruota in lamiera d'acciaio stampata



LE-VE 125R-FI-SG-FA

Ruota con supporto girevole in lamiera d'acciaio stampata, attacco a piastra e bloccaggio 'stop-fix', Ruota con anello in gomma standard, centro ruota in lamiera d'acciaio stampata



LE-VE 125R-SG

Ruota con supporto girevole in lamiera d'acciaio stampata, attacco a piastra, Ruota con anello in gomma standard, centro ruota in lamiera d'acciaio stampata

Scheda prodotto



Varianti



LE-VE 125R-SG-FA

Ruota con supporto girevole in lamiera d'acciaio stampata, attacco a piastra,
Ruota con anello in gomma standard,
centro ruota in lamiera d'acciaio stampata

Accessori:



RI-03.01

Bloccaggio direzionale