



### EUROPONT PRATIC

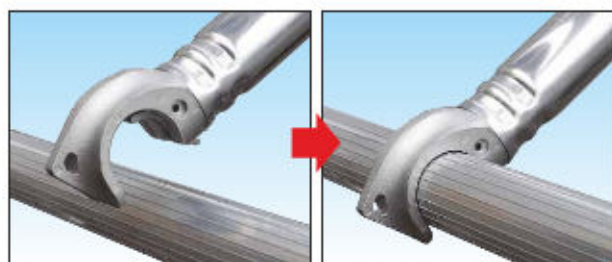
Dimensioni mt. 1,60 x 0,80

Altezza massima totale mt. 8,01

- ★ Realizzato totalmente in alluminio privo di componenti in nylon a garanzia di una lunga affidabilità nel tempo
- ★ Montanti verticali e traverse con spinotti e manine in alluminio ad aggancio rapido con bloccaggio automatico
- ★ Non richiede alcun peso di zavorra aggiuntiva
- ★ Tutti i montanti verticali dotati di scala di risalita integrata con pioli tondi Ø 42 mm. saldati al montante verticale
- ★ Pioli posizionati con un passo ridotto di 25 cm. consentono la massima capacità di spostamento piani e traverse
- ★ Piano lavoro auto-montante con montaggio senza sforzo e superficie in resina impermeabile con anti-scivolo a rilievo
- ★ Ruote con nucleo in poliuretano anti-schiacciamento e fascia d'appoggio anti-traccia certificate EN1004
- ★ Anno di produzione e marchio produttore su ogni pezzo
- ★ Libretto di istruzioni, uso e manutenzione

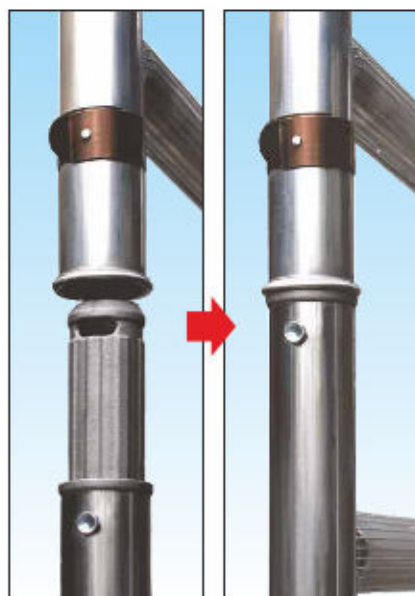
Gli agganci rapidi con bloccaggio automatico e le piccole dimensioni del trabattello garantiscono un montaggio semplice, ma soprattutto molto veloce. La struttura componibile permette l'adattamento alle più difficili situazioni e l'uso su pendenze o dislivelli anche di grandi dimensioni. La componentistica è essenziale e compatta per favorire lo stoccaggio ed il trasporto con ingombri ridotti al minimo.

<b>GARANZIA</b>	<b>PORTATA</b>	<b>ASSICURAZIONE PRODOTTO</b>
<b>10 anni</b>	<b>200 kg/m<sup>2</sup></b>	<b>3.000.000</b>
		<small>Danni a cose e persone</small>



Traverse con manina ad aggancio rapido e bloccaggio automatico

Un montaggio facile e veloce di tutte le traverse dotate di manina di aggancio in fusione di alluminio anti-ruggine provvista di nottolino di sicurezza che ne impedisce il distacco accidentale



**Montanti verticali con bordatura anti-urto e spinotto ad innesto rapido con bloccaggio automatico**

Dotati di bordatura contro gli urti accidentali e di spinotto realizzato in fusione di alluminio dedicata anti-ruggine permettono un innesto immediato con bloccaggio automatico mediante la fascetta in acciaio INOX indeformabile e avvolgente



In foto configurazione completa art. EUR XHDP-3



**Gradino tondo Ø 42 mm. saldato con zigrinatura anti-scivolo di 0,5 mm.** Robusti gradini saldati al montante verticale su spessori maggiorati garantiscono una elevata resistenza ai carichi e alle sollecitazioni rotatorie o direzionali presenti a garanzia di una lunga affidabilità nel tempo.



**Ruote Ø 125 mm. made in Italy anti-schiacciamento certificate EN 1004**

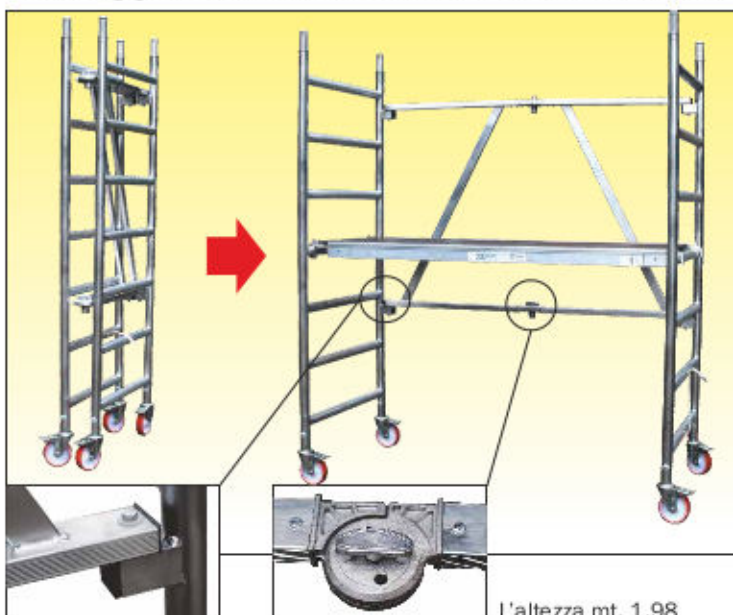
Ruota ad innesto e con nucleo in poliuretano anti-schiacciamento, freno anteriore e fascia di appoggio anti-traccia per l'uso su pavimenti pregiati



## EUROPONT PRATIC - Ponteggio professionale



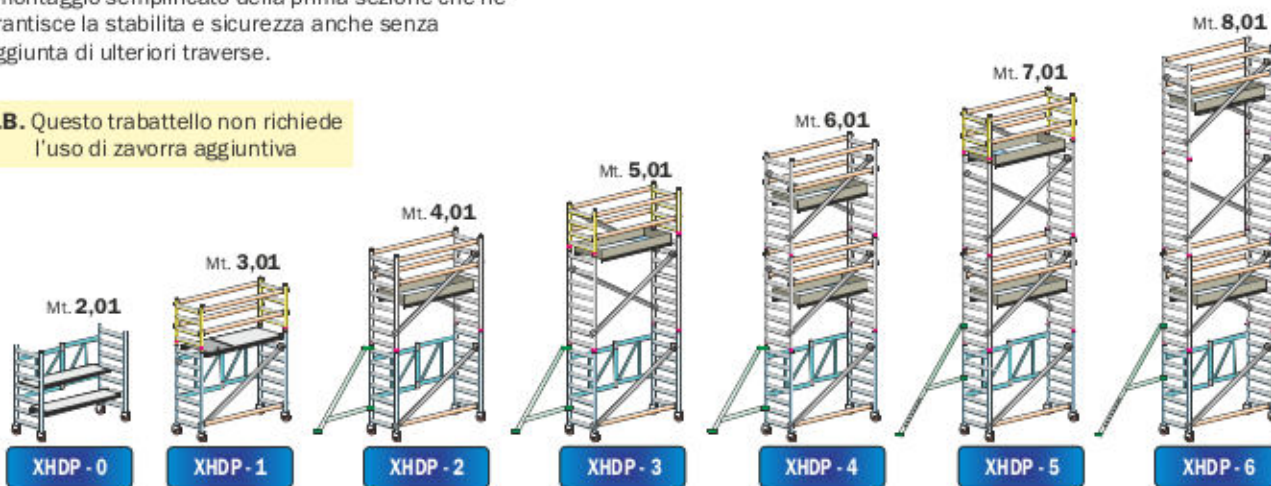
**Sezione di base pieghevole permette il montaggio facilitato ed un utilizzo immediato**



L'altezza mt. 1,98  
gli consente di passare attraverso le porte convenzionali favorendo la movimentazione all'interno di abitazioni o in locali d'interni.

Sezione di base dotata di telaio pieghevole super robusto, realizzato interamente in alluminio consente un apertura rapida ed un utilizzo immediato grazie al montaggio semplificato della prima sezione che ne garantisce la stabilità e sicurezza anche senza l'aggiunta di ulteriori traverse.

**N.B.** Questo trabattello non richiede l'uso di zavorra aggiuntiva



**SENZA ANCORAGGIO - conforme UNI EN 1004**

Codici articolo		XHDP-0	XHDP-1	XHDP-2	XHDP-3	XHDP-4	XHDP-5	XHDP-6
ALTEZZA UTILE DI LAVORO	mt.	2,84	3,84	4,84	5,84	6,84	7,84	8,84
ALTEZZA D'INGOMBRO	mt.	2,01	3,01	4,01	5,01	6,01	7,01	8,01
ALTEZZA AL PIANO DI LAVORO	mt.	0,84	1,84	2,84	3,84	4,84	5,84	6,84
	n°	n°	n°	n°	n°	n°	n°	n°
EUR TELCO	Sezione di base con telaio pieghevole altezza mt. 2,01 a 7 gradini	€ 1	1	1	1	1	1	1
EUR ME E8	Montante verticale intermedio altezza mt. 2,00 a 8 gradini	€ 0	0	2	2	4	4	6
EUR ME E4	Mezzo montante verticale terminale altezza mt. 1,00 a 4 gradini	€ 0	2	0	2	0	2	0
EUR H16	Traversa orizzontale lunghezza mt. 1,6	€ 0	5	5	5	9	9	9
EUR D16	Traversa diagonale lunghezza mt. 2,1	€ 0	1	3	4	5	6	7
EUR R12	Ruote Ø 125 mm. Made in Italy certificate EN1004	€ 4	4	4	4	4	4	4
EUR MZPL	Sempipiano senza botola mt. 1,6	€ 2	0	0	0	0	0	0
EUR PB16	Piano di lavoro con botola	€ 0	1	1	2	2	3	3
EUR TE16	Fermapiè completo ad incastro in legno trattato	€ 0	0	1	2	2	3	3
EUR STF HD1	Staffa stabilizzatrice in ferro EN1004 fino a mt. 4,84 al piano	€ 0	0	4	4	4	0	0
EUR STF HD2	Staffa stabilizzatrice in ferro telescopica EN1004 fino a mt. 6,84 al piano	€ 0	0	0	0	0	4	4
	Peso totale	kg 32	43	73	79	104	123	129
	<b>Prezzo totale COMPLETO</b>	<b>€</b>						
<b>OPZIONALE</b>	EUR GT25 - Gamba telescopica livellatrice fino a 25 cm. in alluminio	n°4 €						