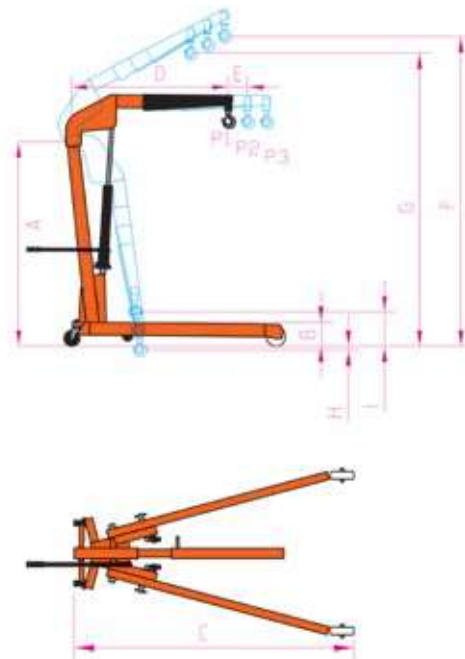




Assistenza, garanzia, ricambi e riparazioni



CE

GRUETTE IDRAULICHE PIEGHEVOLI

- Pieghevole
- Pompa a doppio effetto
- Braccio di carico allungabile in 3 posizioni
- Gancio girevole in acciaio con moschettone di sicurezza

- Manico azionamento pompa girevole di 360°
- L'ingombro minimo, quando è ripiegata, consente di trasportarla facilmente con automezzi o se inutilizzata di sistemarla in spazi ridotti in magazzino

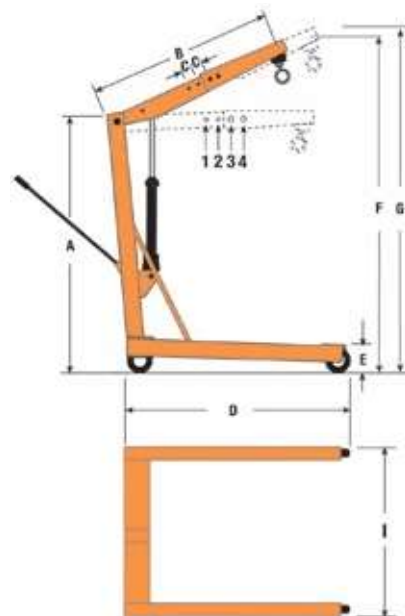
CODICE	MODELLO	Portata (3 posizioni)			Dimensioni (mm)									PESO	PREZZO CAD.
		P1	P2	P3	A	B	C	D	E	F	G	H	I		
69A.OSC0500A	SC 500 A	500	425	350	1.354	165	1.582	897	102	2.080	1.920	130	330	75 kg	998,00 €
69A.OSC1000A	SC 1000 A	1.000	800	700	1.597	90	1.749	1.231	150	2.450	2.320	-	280	115 kg	1.189,00 €
69A.OSC2000A	SC 2000 A	2.000	1.700	1.500	1.626	208	1.911	1.293	150	2.490	2.330	-	250	165 kg	1.659,00 €



• la larghezza delle gambe permette di entrare lateralmente ai pallet standard



Assistenza, garanzia, ricambi e riparazioni



CE

GRUETTE IDRAULICHE SMONTABILI

- Smontabile
- Pompa a doppio effetto
- Braccio di carico allungabile in 4 posizioni
- Gancio girevole in acciaio con moschettone di sicurezza

- Grazie alla larghezza interna gambe di mm 840 può entrare con le gambe lateralmente ai pallet standard mm 1.200 x 800
- Fornita smontata

CODICE	MODELLO	Portata (4 posizioni)				Dimensioni (mm)									PESO	PREZZO CAD.
		1	2	3	4	A	B	C	D	E	F	G	I			
69A.OOSL0500	SL 500	500	450	400	350	1.594	1.360	100	1.395	155	1.980	2.150	1.000	81 kg	1.139,00 €	
69A.OOSL1000	SL 1000	1.000	900	800	700	1.594	1.360	100	1.395	155	1.980	2.150	1.000	103 kg	1.360,00 €	