

Scheda prodotto



L-POEV 125K

EAN 4047526043025

ID 43026

Ruota con supporto girevole in lamiera d'acciaio stampata, supporti versione semi-pesante, attacco a piastra, Ruota per alte portate con anello in gomma elastica 'Blickle EasyRoll', nucleo in poliammide

Supporti:

In lamiera d'acciaio stampata, con doppio cuscinetto a sfere nel gruppo rotante, protezione delle sfere garantita dalla forma particolare della piastra di fissaggio e della sede delle sfere. La speciale rivettatura dinamica Blickle del gruppo rotante assicura un gioco minimo durante lo scorrimento e garantisce una lunga durata grazie all'indurimento delle scanalature di rotolamento. Assale avvitato. Zincatura galvanica, passivato blu, senza Cr6.

Ruote:

In gomma elastica di prima qualità, qualità alta scorrevolezza "Blickle EasyRoll", comfort di guida molto elevato, scorrimento silenzioso, bassa forza di spinta, non danneggia il pavimento, vulcanizzata sul corpo ruota.

Colori fascia: nero

Corpo ruota/centro ruota:

In poliammide 6 di prima qualità, resistente alla rottura. Anello vulcanizzato.

Colore corpo ruota: nero



Resistenza al rotolamento

■■■■■ Molto buona

Rumore di scorrimento

■■■■■ Molto buona

Protezione del pavimento

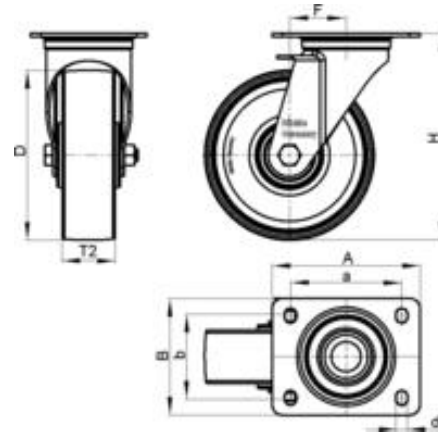
■■■■■ Molto buona

Scheda prodotto



Dati tecnici

Dimensione piastra		100 x 85
Interasse fori di fissaggio		80 x 60
Ø-foro di fissaggio		9
Ø ruota		125 mm (D)
Largh. fascia		40 mm (T2)
Portata		200 kg
Altezza totale		150 mm (H)
Disassam. supp. gir.		40 mm
Peso unitario		0,9 kg
Resistenza termica		-25 ° C
Resistenza a temperature a		80 ° C
durezza del rivestimento/anello		65° Shore A
Tipo di scorrimento		Cuscinetto a sfere



Scheda prodotto



Varianti



L-POEV 125K-FA

Ruota con supporto girevole in lamiera d'acciaio stampata, supporti versione semi-pesante, attacco a piastra, Ruota per alte portate con anello in gomma elastica 'Blickle EasyRoll', nucleo in poliammide



L-POEV 125K-FI

Ruota con supporto girevole in lamiera d'acciaio stampata, supporti versione semi-pesante, attacco a piastra e bloccaggio 'stop-fix', Ruota per alte portate con anello in gomma elastica 'Blickle EasyRoll', nucleo in ...



L-POEV 125K-FI-FA

Ruota con supporto girevole in lamiera d'acciaio stampata, supporti versione semi-pesante, attacco a piastra e bloccaggio 'stop-fix', Ruota per alte portate con anello in gomma elastica 'Blickle EasyRoll', nucleo in ...



L-POEV 125K-FI-SB

Ruota con supporto girevole in lamiera d'acciaio stampata, supporti versione semi-pesante, attacco a piastra e bloccaggio 'stop-fix', Ruota per alte portate con anello in gomma elastica 'Blickle EasyRoll', nucleo in ...



L-POEV 125K-FI-SB-FA

Ruota con supporto girevole in lamiera d'acciaio stampata, supporti versione semi-pesante, attacco a piastra e bloccaggio 'stop-fix', Ruota per alte portate con anello in gomma elastica 'Blickle EasyRoll', nucleo in ...



L-POEV 125K-FI-SG

Ruota con supporto girevole in lamiera d'acciaio stampata, supporti versione semi-pesante, attacco a piastra e bloccaggio 'stop-fix', Ruota per alte portate con anello in gomma elastica 'Blickle EasyRoll', nucleo in ...



L-POEV 125K-FI-SG-FA

Ruota con supporto girevole in lamiera d'acciaio stampata, supporti versione semi-pesante, attacco a piastra e bloccaggio 'stop-fix', Ruota per alte portate con anello in gomma elastica 'Blickle EasyRoll', nucleo in ...



L-POEV 125K-SB

Ruota con supporto girevole in lamiera d'acciaio stampata, supporti versione semi-pesante, attacco a piastra, Ruota per alte portate con anello in gomma elastica 'Blickle EasyRoll', nucleo in poliammide



L-POEV 125K-SB-FA

Ruota con supporto girevole in lamiera d'acciaio stampata, supporti versione semi-pesante, attacco a piastra, Ruota per alte portate con anello in gomma elastica 'Blickle EasyRoll', nucleo in poliammide



L-POEV 125K-SG

Ruota con supporto girevole in lamiera d'acciaio stampata, supporti versione semi-pesante, attacco a piastra, Ruota per alte portate con anello in gomma elastica 'Blickle EasyRoll', nucleo in poliammide

Scheda prodotto



Varianti



L-POEV 125K-SG-FA

Ruota con supporto girevole in lamiera d'acciaio stampata, supporti versione semi-pesante, attacco a piastra, Ruota per alte portate con anello in gomma elastica 'Blickle EasyRoll', nucleo in poliammide



L-POEV 125K-ST

Ruota con supporto girevole in lamiera d'acciaio stampata, supporti versione semi-pesante, attacco a piastra e bloccaggio 'stop-top', Ruota per alte portate con anello in gomma elastica 'Blickle EasyRoll', nucleo in ...



L-POEV 125K-ST-FA

Ruota con supporto girevole in lamiera d'acciaio stampata, supporti versione semi-pesante, attacco a piastra e bloccaggio 'stop-top', Ruota per alte portate con anello in gomma elastica 'Blickle EasyRoll', nucleo in ...



L-POEV 125K-ST-SB

Ruota con supporto girevole in lamiera d'acciaio stampata, supporti versione semi-pesante, attacco a piastra e bloccaggio 'stop-top', Ruota per alte portate con anello in gomma elastica 'Blickle EasyRoll', nucleo in ...



L-POEV 125K-ST-SB-FA

Ruota con supporto girevole in lamiera d'acciaio stampata, supporti versione semi-pesante, attacco a piastra e bloccaggio 'stop-top', Ruota per alte portate con anello in gomma elastica 'Blickle EasyRoll', nucleo in ...



L-POEV 125K-ST-SG

Ruota con supporto girevole in lamiera d'acciaio stampata, supporti versione semi-pesante, attacco a piastra e bloccaggio 'stop-top', Ruota per alte portate con anello in gomma elastica 'Blickle EasyRoll', nucleo in ...



L-POEV 125K-ST-SG-FA

Ruota con supporto girevole in lamiera d'acciaio stampata, supporti versione semi-pesante, attacco a piastra e bloccaggio 'stop-top', Ruota per alte portate con anello in gomma elastica 'Blickle EasyRoll', nucleo in ...



L-POEV 125KD

Ruota con supporto girevole in lamiera d'acciaio stampata, supporti versione semi-pesante, attacco a piastra, Ruota per alte portate con anello in gomma elastica 'Blickle EasyRoll', nucleo in poliammide



L-POEV 125KD-FA

Ruota con supporto girevole in lamiera d'acciaio stampata, supporti versione semi-pesante, attacco a piastra, Ruota per alte portate con anello in gomma elastica 'Blickle EasyRoll', nucleo in poliammide



L-POEV 125KD-FI

Ruota con supporto girevole in lamiera d'acciaio stampata, supporti versione semi-pesante, attacco a piastra e bloccaggio 'stop-fix', Ruota per alte portate con anello in gomma elastica 'Blickle EasyRoll', nucleo in ...

Scheda prodotto



Varianti



L-POEV 125KD-FI-FA

Ruota con supporto girevole in lamiera d'acciaio stampata, supporti versione semi-pesante, attacco a piastra e bloccaggio 'stop-fix', Ruota per alte portate con anello in gomma elastica 'Blickle EasyRoll', nucleo in ...



L-POEV 125KD-FI-SB

Ruota con supporto girevole in lamiera d'acciaio stampata, supporti versione semi-pesante, attacco a piastra e bloccaggio 'stop-fix', Ruota per alte portate con anello in gomma elastica 'Blickle EasyRoll', nucleo in ...



L-POEV 125KD-FI-SB-FA

Ruota con supporto girevole in lamiera d'acciaio stampata, supporti versione semi-pesante, attacco a piastra e bloccaggio 'stop-fix', Ruota per alte portate con anello in gomma elastica 'Blickle EasyRoll', nucleo in ...



L-POEV 125KD-FI-SG

Ruota con supporto girevole in lamiera d'acciaio stampata, supporti versione semi-pesante, attacco a piastra e bloccaggio 'stop-fix', Ruota per alte portate con anello in gomma elastica 'Blickle EasyRoll', nucleo in ...



L-POEV 125KD-FI-SG-FA

Ruota con supporto girevole in lamiera d'acciaio stampata, supporti versione semi-pesante, attacco a piastra e bloccaggio 'stop-fix', Ruota per alte portate con anello in gomma elastica 'Blickle EasyRoll', nucleo in ...



L-POEV 125KD-SB

Ruota con supporto girevole in lamiera d'acciaio stampata, supporti versione semi-pesante, attacco a piastra, Ruota per alte portate con anello in gomma elastica 'Blickle EasyRoll', nucleo in poliammide



L-POEV 125KD-SB-FA

Ruota con supporto girevole in lamiera d'acciaio stampata, supporti versione semi-pesante, attacco a piastra, Ruota per alte portate con anello in gomma elastica 'Blickle EasyRoll', nucleo in poliammide



L-POEV 125KD-SG

Ruota con supporto girevole in lamiera d'acciaio stampata, supporti versione semi-pesante, attacco a piastra, Ruota per alte portate con anello in gomma elastica 'Blickle EasyRoll', nucleo in poliammide



L-POEV 125KD-SG-FA

Ruota con supporto girevole in lamiera d'acciaio stampata, supporti versione semi-pesante, attacco a piastra, Ruota per alte portate con anello in gomma elastica 'Blickle EasyRoll', nucleo in poliammide



L-POEV 125KD-ST

Ruota con supporto girevole in lamiera d'acciaio stampata, supporti versione semi-pesante, attacco a piastra e bloccaggio 'stop-top', Ruota per alte portate con anello in gomma elastica 'Blickle EasyRoll', nucleo in ...

Scheda prodotto



Varianti



L-POEV 125KD-ST-FA

Ruota con supporto girevole in lamiera d'acciaio stampata, supporti versione semi-pesante, attacco a piastra e bloccaggio 'stop-top', Ruota per alte portate con anello in gomma elastica 'Blickle EasyRoll', nucleo in ...



L-POEV 125KD-ST-SB

Ruota con supporto girevole in lamiera d'acciaio stampata, supporti versione semi-pesante, attacco a piastra e bloccaggio 'stop-top', Ruota per alte portate con anello in gomma elastica 'Blickle EasyRoll', nucleo in ...



L-POEV 125KD-ST-SB-FA

Ruota con supporto girevole in lamiera d'acciaio stampata, supporti versione semi-pesante, attacco a piastra e bloccaggio 'stop-top', Ruota per alte portate con anello in gomma elastica 'Blickle EasyRoll', nucleo in ...



L-POEV 125KD-ST-SG

Ruota con supporto girevole in lamiera d'acciaio stampata, supporti versione semi-pesante, attacco a piastra e bloccaggio 'stop-top', Ruota per alte portate con anello in gomma elastica 'Blickle EasyRoll', nucleo in ...



L-POEV 125KD-ST-SG-FA

Ruota con supporto girevole in lamiera d'acciaio stampata, supporti versione semi-pesante, attacco a piastra e bloccaggio 'stop-top', Ruota per alte portate con anello in gomma elastica 'Blickle EasyRoll', nucleo in ...

Accessori:



RI-03.01

Bloccaggio direzionale