

PX25 1185x555



PESATORE PX

Il Pesatore PX è un pesatore semplice, economico e robusto. Grazie alle 4 celle di carico è molto preciso e funzionale in tutte le operazioni di pesatura interna; ideale per il controllo merci in ingresso, per evitare sovraccarichi e determinare i pesi prima del trasporto.



DISPLAY

Il display digitale LCD a 6 cifre fornisce un peso accurato in kg e lb. Il settaggio della tara permette di mostrare pesi lordi e netti. La precisione è dello 0,05%. Le funzioni principali sono:

- Tara
- Carico Sbilanciato
- Auto-off
- Contapezzi
- Totalizzatore di peso (orizzontale)



TELAIO

La struttura è costituita da un doppio telaio che consta di una forca inferiore e di una controforca. Entrambe le forche alloggiavano 2 celle di carico che permettono una distribuzione uniforme del carico, mantenendo la precisione di pesata anche in caso di collisioni o carico leggermente sbilanciato.



BATTERIE

L'elettronica del sistema di pesature di PX25 viene alimentata da 4 batterie standard di tipo AA che vengono inserite nell'apposito scomparto sul montante. Le batterie hanno offrono un'autonomia di circa 30ore. Il display inoltre ha l'indicazione di bassa carica della batteria.



UNITÀ IDRAULICA

Pompa in ghisa monoblocco resistente ed affidabile, lavorata con macchina a controllo numerico, completa di:

- Valvola di massima pressione: dispositivo di sicurezza che assicura il transpallett contro i sovraccarichi. Quando la pressione all'interno del circuito idraulico supera il valore di taratura impostato in base alla portata nominale massima, la valvola blocca automaticamente le forche.
- Valvola di abbassamento ON/OFF
- Serbatoio olio esterno



CONFIGURATION PX25

STANDARD: nylon - polyurethane steering wheels and polyurethane tandem rollers



VERSIONE AGILE - TRAZIONE ELETTRICA

Disponibile nella versione AGILE, la soluzione innovativa e conveniente che unisce funzionalità elettriche e manuali.

Consente il passaggio alla funzione manuale in caso di batteria scarica.



VERSIONE AGILE EVO - COMPLETAMENTE ELETTRICO

Disponibile anche nella versione AGILE EVO 100% elettrico sia nel sollevamento che nella guida.



Descrizione

1.1 Costruttore		LIFTER
1.3 Tipo di Propulsione		Manuale
Sollevamento		Manuale
1.4 Sistema di guida		Accompagnamento
1.5 Portata	Q kg	2500
1.6 Baricentro	c mm	600
1.8 Distanza asse ruote di carico da base forca	x mm	975
1.9 Passo	y mm	1250

Pesi

2.1 Massa in servizio	kg	113
2.2 Carico asse posteriore (pieno carico)	kg	1830
2.2 Carico asse anteriore (pieno carico)	kg	783
2.3 Carico asse anteriore (senza carico)	kg	71
2.3 Carico asse posteriore (senza carico)	kg	42

Telaio/Ruote

3.1 Gommatura, anteriore		POLY.C
3.1 Gommatura posteriore		POLY.I.
3.2 Dimensione ruote anteriori - Larghezza	mm	55
3.2 Dimensione ruote anteriori - Diametro	mm	200
3.3 Dimensione ruote posteriori - Diametro	mm	82
3.3 Dimensione ruote posteriori - Larghezza	mm	60
3.5 Dimensioni ruote posteriori - Q.tà (x=motrice)	nr	4
3.5 Dimensioni ruote anteriori - Q.tà (x=motrice)	nr	2
3.5 Ruote basculanti		no
3.6 Carreggiata anteriore	b10 mm	155
3.7 Carreggiata posteriore	b11 mm	375

Dimensioni

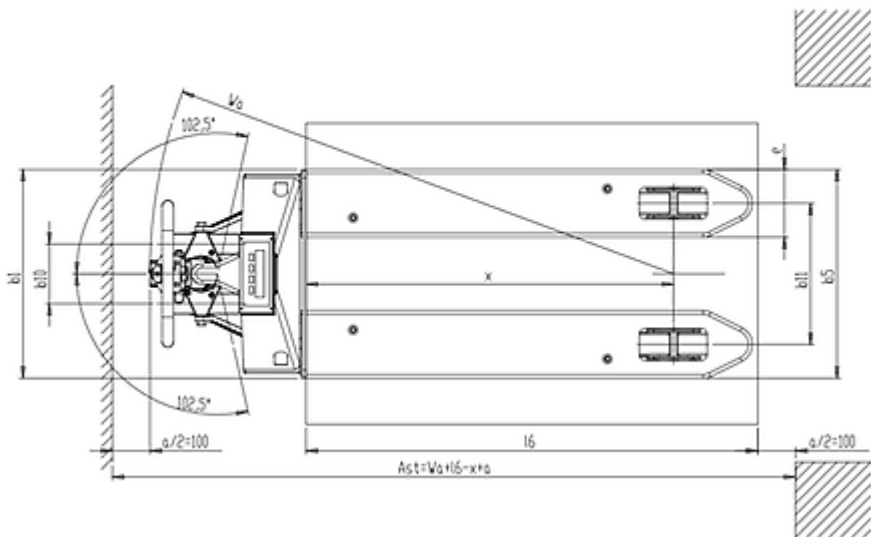
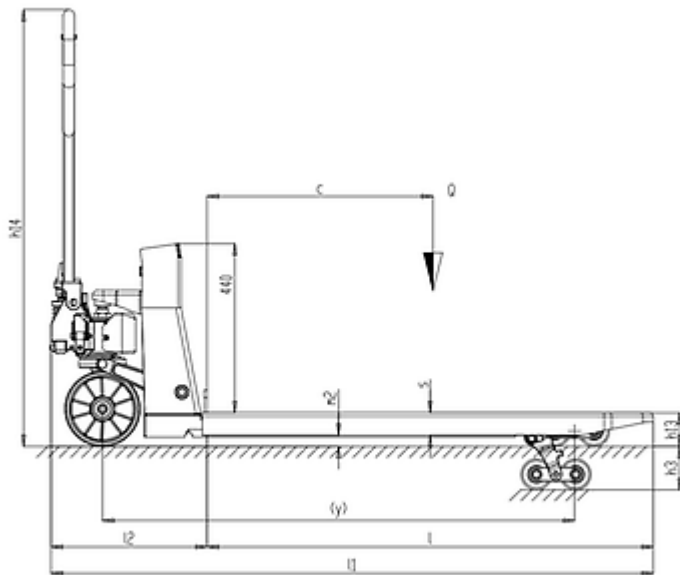
4.4 Altezza di sollevamento	h3 mm	115
4.9 Altezza del timone in posizione di guida max	h14 mm	1160
4.9 Altezza del timone in posizione di guida min	h14 mm	690
4.15 Altezza forche abbassate	h13 mm	90
4.19 Lunghezza totale	l1 mm	1596
4.20 Lunghezza unità motrice	l2 mm	411
4.21 Larghezza totale	b1/ mm b2	555
4.22 Dimensioni forche - Spessore	s mm	60
4.22 Dimensioni forche - Larghezza	e mm	180
4.22 Lunghezza forche	l mm	1185
4.25 Larghezza forche	b5 mm	555
4.32 Luce libera a metà passo	m2 mm	30
4.34 Corridoio di stivaggio per pallet 800x1200 longitudinalmente	Ast mm	1851
4.35 Raggio di volta	Wa mm	1426

Prestazioni

5.2 Velocità di sollevamento con carico	pompate	13
5.2 Velocità di sollevamento senza carico	pompate	13
5.3 Velocità di discesa con carico	m/s	0.05
5.3 Velocità di discesa senza carico	m/s	0.02

Bilancia

Cifre display	n.	6
Altezza cifre	mm	25
Kg		Si
Lbs		Si
Tara		Si
Carico sbilanciato		Si
Auto-off		Si
Totalizzatore		Si
Contapezzi		Si
Autonomia	h	30
Precisione fondo scala	%	0.05
Celle carico	n.	4
Divisione	kg	0.5
Batterie standard	Tipo	AA
Batteria	n.	4



VALPREDA Srl

www.valpreda.it

IMBALLAGGIO LOGISTICA E MOVIMENTAZIONE

Informazioni e dati allineati al momento del download.
Stampato il 23/09/2025 (ID 10363)

©2025 | PR Industrial S.r.l. – Loc. Il Piano – 53031 Casole d'Elsa (SI) – ITALY. Company subject to the management and coordination of Generac Power Systems Inc. | All rights reserved | L'immagine mostrata potrebbe non riflettere la configurazione effettiva. Le specifiche sono soggette a modifiche senza preavviso

